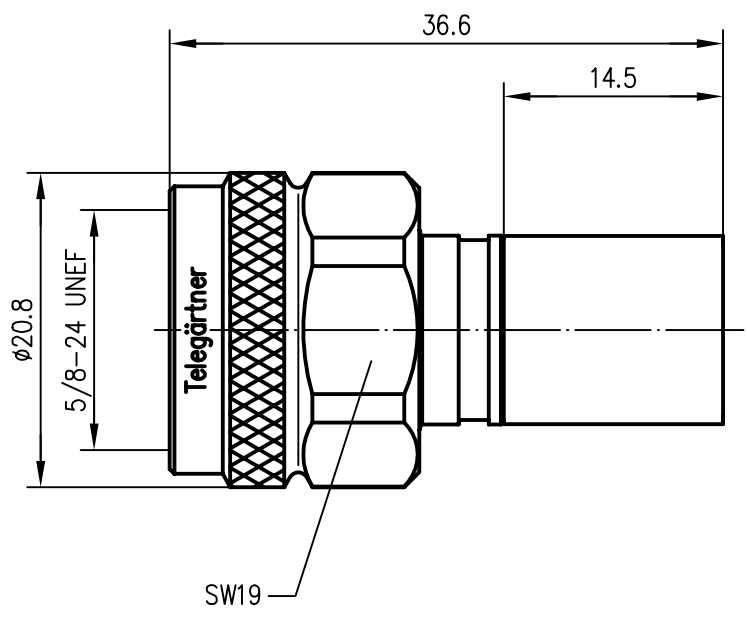

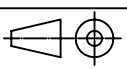


Anschlußmaße nach IEC 169-16 / mating face according to IEC 169-16



- | | | |
|--|-------------------------------------|---------|
| Innenleiter / inner conductor | CuZn39Pb3 | Cu2Ag5 |
| Crimprohr / crimp ferrule | SF Cu w | CuSnZn3 |
| sonstige Metallteile / other metal parts | CuZn39Pb3 | CuSnZn3 |
| Isolierung / insulator | PTFE | |
| Dichtung / gasket | Silikon | |
| für Kabel / for cable | 9880 Belden (gelbes Ethernet-Kabel) | |
| Montage / assembly | B3412 | |

				2000	Datum/date	Name/name	Werkstoff/ material
				gez./drawn	27.09.	HM	
				gepr./appr.	23.10.00	GJ	Oberfläche/ finish
				Norm/stand.			
				Maßstab/scale	Benennung/title		
				2:1	N-Kabelstecker N-Straight Plug		
				untol. Maße/ dim. without tolerances according to	Untert./doc.type	Zeichnungsnr./drawing no.	 Maße/dimensions: mm
				K	J01020A0131		
Änd./rev. Index	Änderungsmittellung/ revision code	Datum/ date	Name/ name	Ersatz für/ replaces	J01020H1113		Original: DIN A4